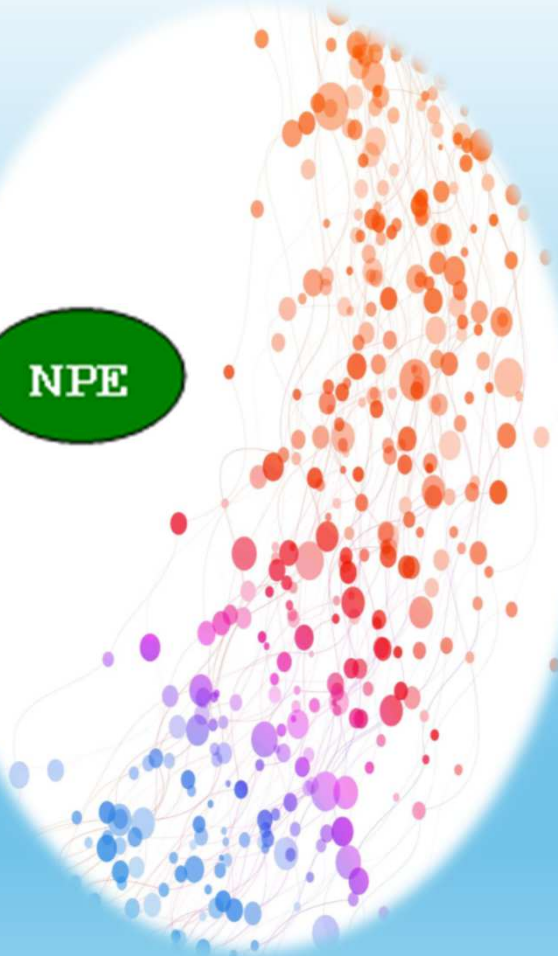


粉粒体機器 総合カタログ

ニッパウエンジニアリング株式会社



NPE



粉粒体機器専門メーカー
ニッパウエンジニアリング株式会社

ニッパウは、1969年の創業以来、
粉粒体機器分野に特化して機器の開
発・設計・製造に取り組んできました。

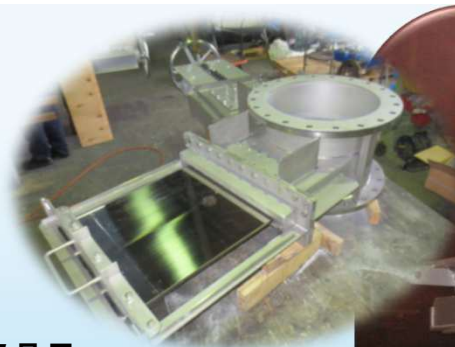
NPE取扱品目

- ・ロータリーバルブ
- ・スライドゲートバルブ
- ・ダブルダンパー（シングル）
- ・二方切換弁
- ・ダンパー
- ・スクリーコンベヤ
- ・チェーン式コンベヤ
- ・NIPPAU INLET(壊れ防止投入器)
- ・エコフロスターレル
- ・その他粉粒体用特殊機器

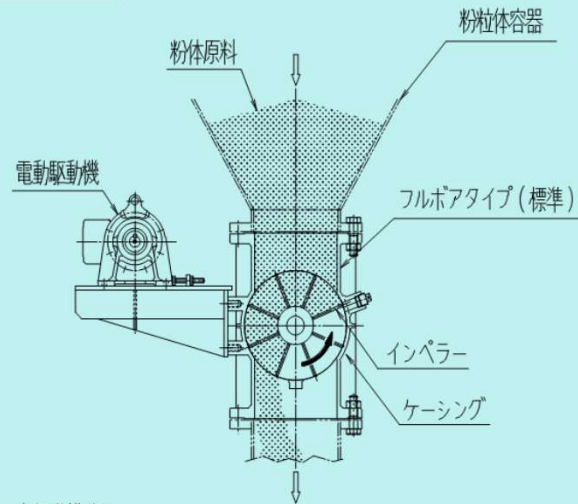
私たちは、全ての機器をオーダーメイドで
ご提供しています。

単なる製造にとどまらず、最適な一台を導き
出す「機器選定のアドバイス」から、長く
安心してお使いいただくための「アフター
サービス」まで、全ての工程を一貫して自社
でサポート。

この徹底した体制により、多くのお客様から
高い信頼とご好評をいただいております。
お客様の理想を形にし、導入後も共に歩み続
けるパートナーでありたいと考えています。



ロータリーバルブ 作動概略図

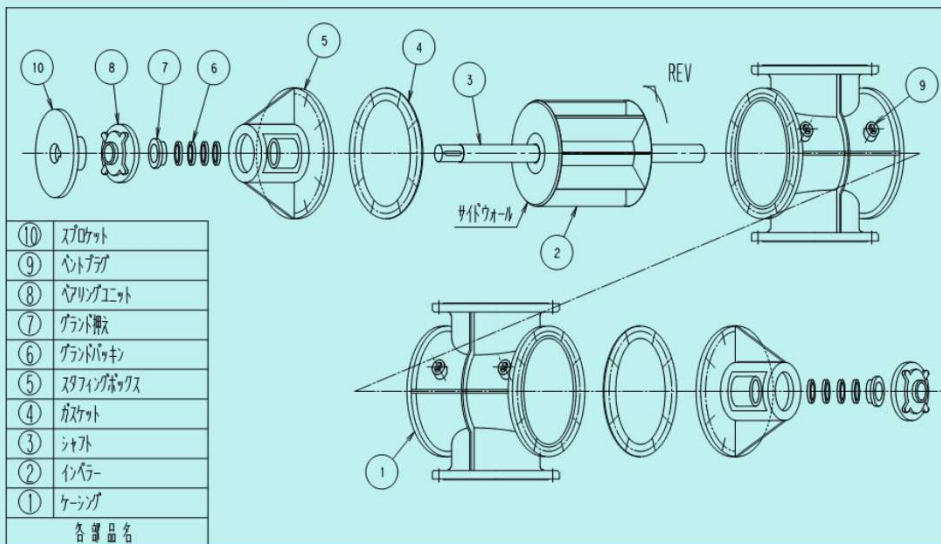


- ロータリーバルブは粉粒体を一定量安定して排出、供給する回転式の装置です。

基本的な定義

- ケーシング内のインペラーを駆動機で回転させることにより上部からインペラーポケットに充填される粉体原料を回転及び重力によって下部へ排出される構造となっております。
使用例として、ホッパーやタンクから粉体を一定量ずつ下部に排出し同時に空気の逆流を防ぐエアロック機能も果たします。

サイドウォール型 (Si) 標準構造図



標準型ロータリーバルブの構造

- 弊社の特徴として上部ノズル部をフルポアタイプにし閉塞や付着等を考慮した構造となっております。
- 皆様のご要望に合わせて、可変速の駆動機にも変更して供給量を調整することも可能となっております。
- 永年の経験と実績を生かして、お客様の多様のニーズに対応する為に口径、能力、材質インペラー形状など、豊富なオプションから選定しご提案させていただきます。



RV種類



標準型＝金属インペラー型
 ・長年の実績・経験から条件に合ったインペラー形状、回転数等の選定をします。



標準型＝ゴムインペラー型
 ・NPEが日本で初めて開発し低リーク、付着防止に有しております。



高シール型
 ・高精度仕上によるクリアランスで低リークの特長。
 空気輸送、高シール用に最適



搔取型「実No,87578~9」
 ・水分を含み付着性の強い粉体を強制搔取するインペラーが搭載しているタイプ。



高温型
 ・最高温度1000℃対応
 水冷機能付、高温箇所の切出用として最適



嚙込防止型＝偏芯タイプ
 ・塊状物の嚙込を防ぎ排出可能な状態を保持

NPE

RV種類



完全嚙込防止型「実公平6-38823」
＝押え板タイプ
・塊状物の嚙込を防ぎ排出可能な状態を保持



ブロースルー型
・輸送効率の良い空気輸送用配管付のタイプ



サニタリー型
・機内の清掃、分解、組立を片側より簡単に作業可能
食品、薬品の排出に最適



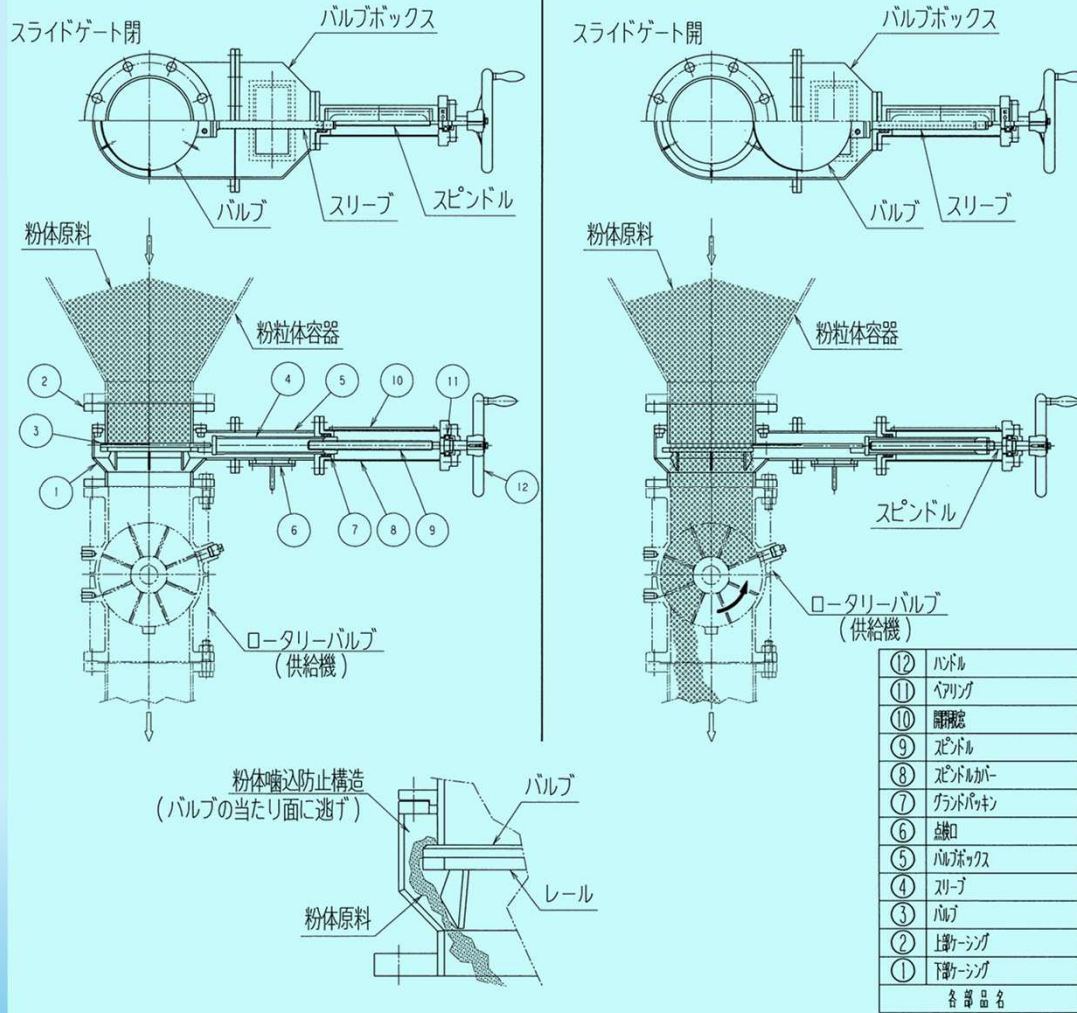
直結型
・各ロータリーバルブに必要に応じて組合せ可能



ゴムチップ型
・塊状物の嚙込を防ぎ排出可能な状態を保持

NPEのロータリーバルブは主要型式製品を必要に応じて組合せ可能、詳細はお問い合わせください。

スライドゲート 作動概略図



- スライドゲートバルブは粉粒体をバルブの開閉作動により下部への排出を遮断する装置です。

基本的な定義

- スライドゲートバルブは、板状の弁体（バルブ）をスライドさせることで通路を物理的に塞ぐため、粉体や粒体の流れを確実に遮断・制御するのに非常に適した構造をしています。

標準型(嚙込防止型) スライドゲートバルブの構造

- 本スライドゲートバルブは粉体を確実にカットするもので、バルブの当たり面に逃げを取っている為スムーズに開閉致します。
- 弊社の特徴として、バルブに取付けられたスリーブ（メネジ）をスピンドル（オネジ）に取付けられたハンドルを回転することによりバルブを開閉させる構造となっております。
- スリーブ（メネジ）とスピンドル（オネジ）は左台形二条ネジを採用し、一回転ごとに、ネジピッチの倍移動します。
- スリーブはグランドパッキンにて軸封されていますので機外に粉体原料が漏れ出すことはありません。



NPE

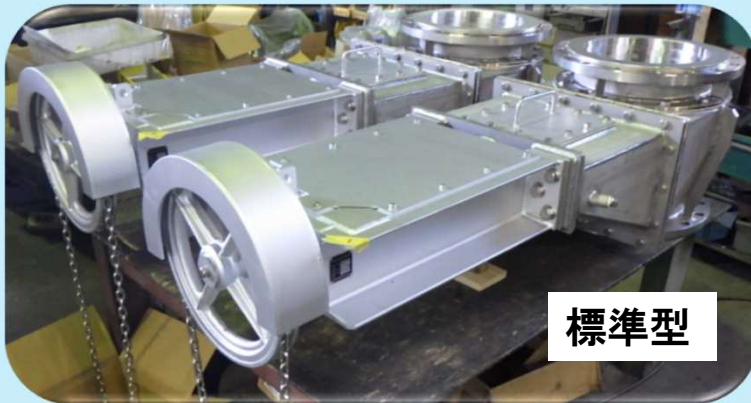
SK種類



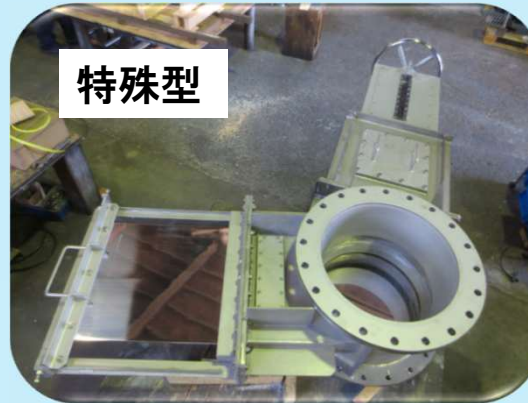
標準型



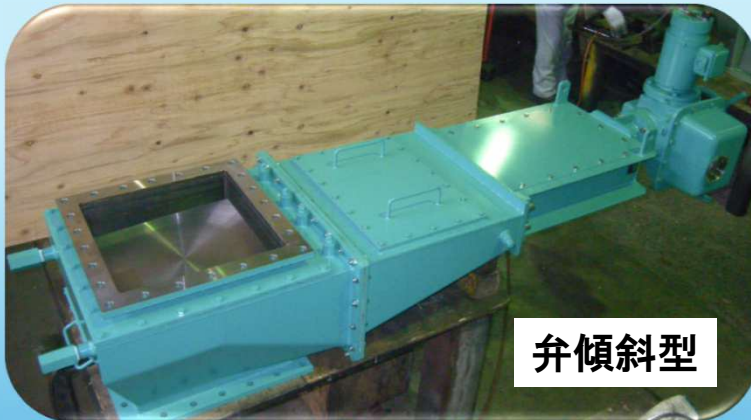
高知型



標準型



特殊型



弁傾斜型



簡易型

- ・標準型「実No,170454」
NPEが開発した嚙込防止型、スムーズな開閉作動型
- ・高知型
付着性粉体（汚泥）用として最適
- ・弁傾斜型
低リーク型のメタルタッチ構造
- ・シール型
低リーク型のゴムタッチ構造
- ・簡易型
メンテナンス用、ローコスト、小面間のタイプ
- ・特殊型
洗浄水切換構造、ダブルゲート、高温用、高圧用

- ・駆動方法 ★手動ハンドル型
 ★エアースリンダー型
 ★電動シリンダー型
 ★電動バルブコントロール型
 その他

様々な特殊仕様の製品開発、設計、製造に対応致します。



高温型



特殊型



エアシリンダー型



電動駆動機型

ダブルダンパーは粉粒体を上下二段に配置された弁（フラップ）を交互に開閉させることで、下部へと排出する装置です。

基本的な定義

主に集塵機（バグフィルター）やサイクロンの下部に設置され、気流の漏れを防ぎつつ連続的な排出を可能にします。上下の弁が同時に開くことがないよう制御され装置内の気密（エアシール）を保ちながら粉粒体を排出致します。

標準型ダブルダンパーの構造

弊社の特長として、弁を押し当てるシュートは脱着型で摩耗時に交換できる構造としており、さらに弁とシュート面の均圧を保つ為の構造を有しております。

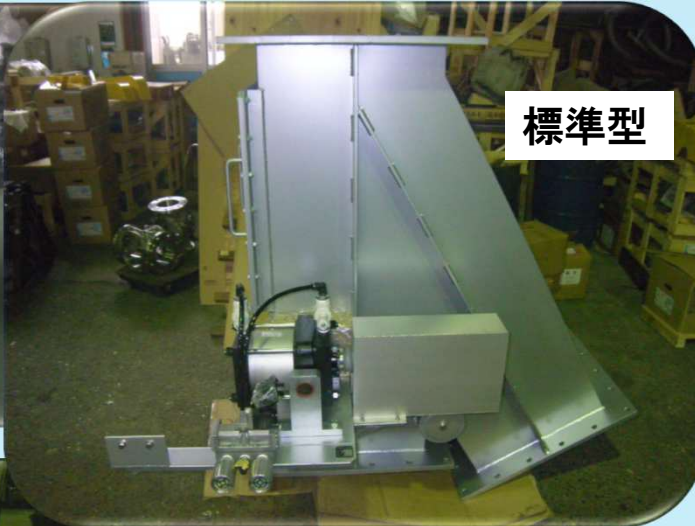
- ・標準型
 - メタルタッチシール構造
- ・シール型
 - ソフトタッチシール（ゴム等）構造、特殊シール構造
- ・特殊型
 - トリプル型、高温用、その他
- ・駆動方法
 - ★手動ウォーム型（カム、ウエイト方式）
 - ★エアシリンダー型
 - 強制開閉機構（サイクル変更可能タイプ）
 - ★電動シリンダー型
 - ★電動駆動機型（カム、ウエイト方式）
 - その他

様々な特殊仕様の製品開発、設計、製造に対応致します。

CV種類



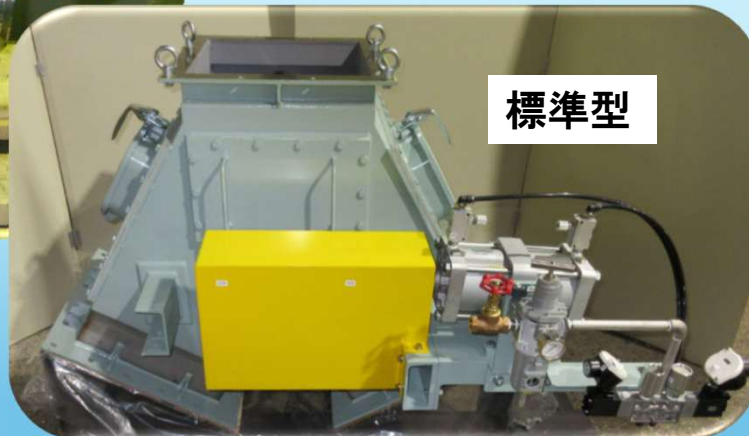
手動型



標準型



特殊型



標準型

二方切換弁は粉粒体を弁の切換により流れを二方向に切り換えられることで、排出する装置です。

基本的な定義

内部の弁体が動くことで、接続された配管のうち一方を閉じ、もう一方を開通させ、粉粒体を、2つの異なる出口のどちらかへ粉粒体を排出致します。

標準型ダブルダンパーの構造

弊社の特長として、弁を押し当てるシュートは脱着型で摩耗時に交換できる構造としており、さらに弁とシュート面の均圧を保つ為の構造を有しております。

- ・ 標準型
 - メタルタッチシール構造
- ・ シール型
 - ソフトタッチシール（ゴム等）構造、特殊シール構造
- ・ 特殊型
 - ボール型、高温用、その他

注) 切換角度はご要望に合わせて対応致します。

- ・ 駆動方法
 - ★手動型
 - ★エアーシリンダー型
 - ★電動シリンダー型
 - その他

様々な特殊仕様の製品開発、設計、製造に対応致します。

NPE

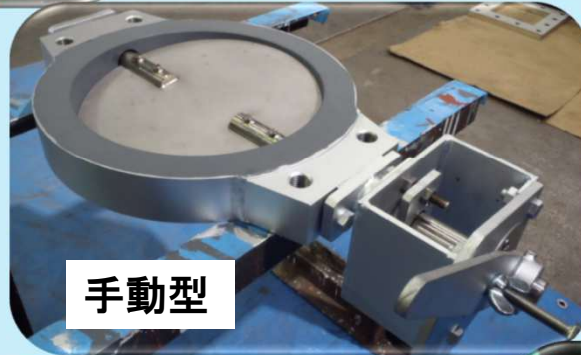
DV種類



エアースリンダー型



手動型



手動型



エアースリンダー型



ダンパーは弁の切換により流れを調整する装置です。

基本的な定義

ガス、空気等の流量制御及び遮断用としての機能を有する装置です

- ・標準型
メタルタッチシール構造
- ・シール型
ソフトタッチシール（ゴム等）構造、特殊シール構造
- ・特殊型
高温用、その他

- ・駆動方法 ★手動型
★エアースリンダー型
★電動シリンダー型
その他

様々な特殊仕様の製品開発、設計、製造に対応致します。

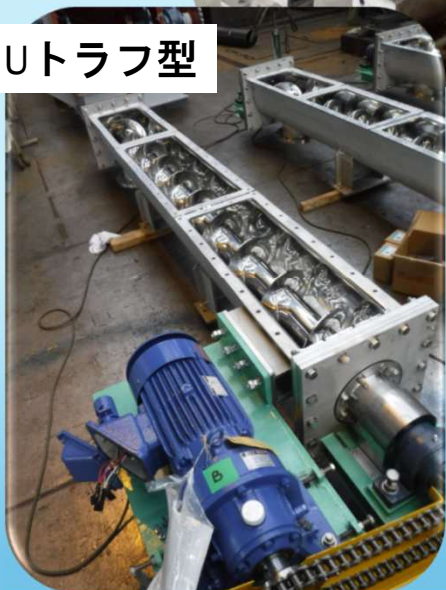
NPE

SF種類

傾斜型



Uトラフ型



パイプ型



Uトラフ型



スクリーコンベヤは粉体をスクリーの機械的推力を利用して移送する装置です。

基本的な定義

スクリーコンベヤは、筒や溝（トラフ）の中で螺旋（らせん）状の羽根を回転させ、搬送物を押し出しながら移動させる装置です。粉体や粒体、污泥などの搬送に非常に適しています。

- ・Uトラフ型
- ・パイプ型
- ・傾斜型
- ・灰加湿器形
- その他

様々な特殊仕様の製品開発、設計、製造に対応致します。

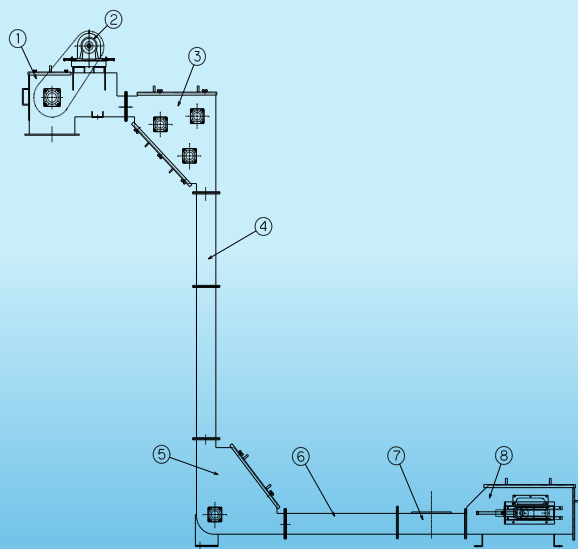
チェーン式コンベヤ

- 水平・垂直・水平の二次元の輸送を可能にしたフライトコンベヤは、粉粒体及び脱水ケーキなどを運ぶのに最適なコンベヤです。

- 特徴

- ① コンパクト設計で狭い所での配置も出来、少ない電力で運転が出来ます。
- ② 密閉構造の為、粉塵が発生しません。
- ③ 小容量からの搬送が可能。
- ④ レイアウト形状が多様であり(様々なレイアウトに対応)投入、排出が複数配置出来ます。

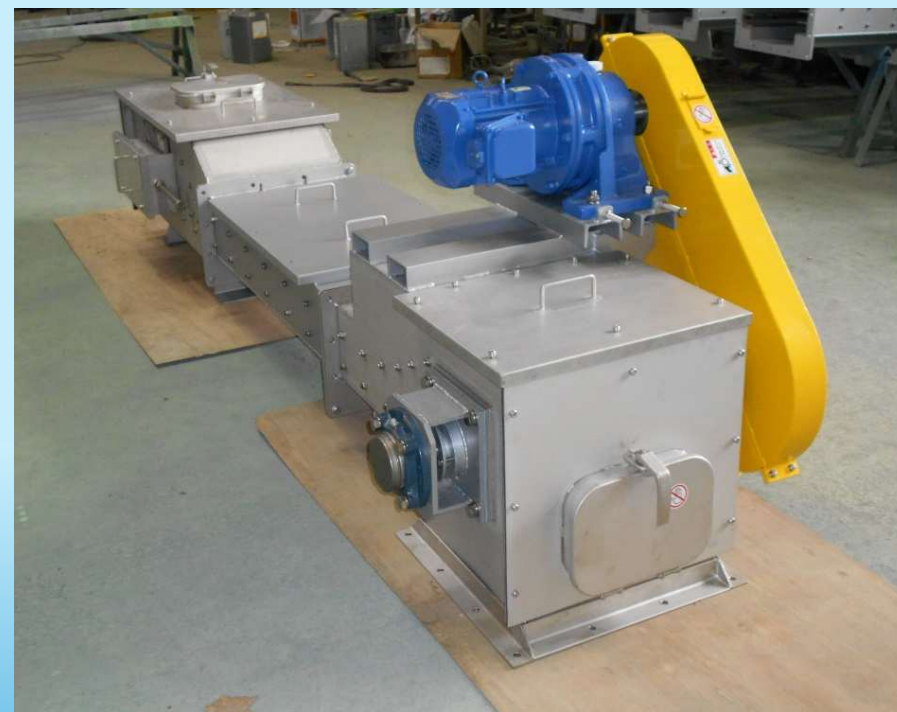
- 標準型構成図



	主要部品名
1	出口ケース
2	駆動装置
3	上ベンドケース
4	垂直管ケース
5	下ベンドケース
6	水平管ケース
7	投入口ケース
8	調整ケース

長年培ったノウハウを活かし、お客様の搬送用途に沿った最適な設計製作をお手伝いします。
搬送物の特性や搬送経路のご提案が可能です。

型式:NPMA-I型



NIPPAU INLET

特許出願中

出願番号 特願2025-116445

(壊れ防止投入器)

1. 破損率の低下

- 原料品質の向上
- 生産効率の向上
- ランニングコストの削減
- 廃棄費の削減

2. メンテナンス性の向上

- 投入部は抜き取って清掃が可能
- タンク内に入らなくても良い（酸欠対策が不要）
- 安全性の向上
- メンテナンス費用の削減

3. 静音性

- 投入時の衝突音が低減するのでタンク内部で響かない
- 振動も軽減するので周辺機器への影響がない

4. 安価な導入が可能

- マンホールを改造するだけで導入が可能（条件付き）
 - マンホールが無い場合は天板を改造となるが、サイロ内の更新は不要（条件付き）
- ※サイロ内部構造による



お客様の搬送用途に沿った
最適な設計製作を行う為に
搬送物の特性をその都度確認し、
実粉試験によって
壊れ豆を軽減するお手伝いをさせていただきます。

エコフロスターレル®

エコフロスターレル®って何!?

フロス(異物) 粉状・テープ状を強力除去する
吸引ローダー用 ※1 “3次式” ecoフロス分離器

特許(登録第5783583号) & 商標(登録第6058638号)取得

5つの主な特長

- ① 新規 & 既存設備 どちらにも設置可能
⇒ 押出機処理能力 100~750kg/h 以内
- ② 0.3MPa , 200L/minの圧空のみ御支給頂きます
⇒ 新たな付帯設備(ブローア&集塵機)は不要
- ③ 初期設定のみで、その後の操作は不要
- ④ シンプル構造で、メンテナンスが簡単
- ⑤ 設置場所の高さ制限に対応したショートタイプもあり(750mmH⇒500mmH)

粉・テープでお困りの際は一度ご相談下さい。

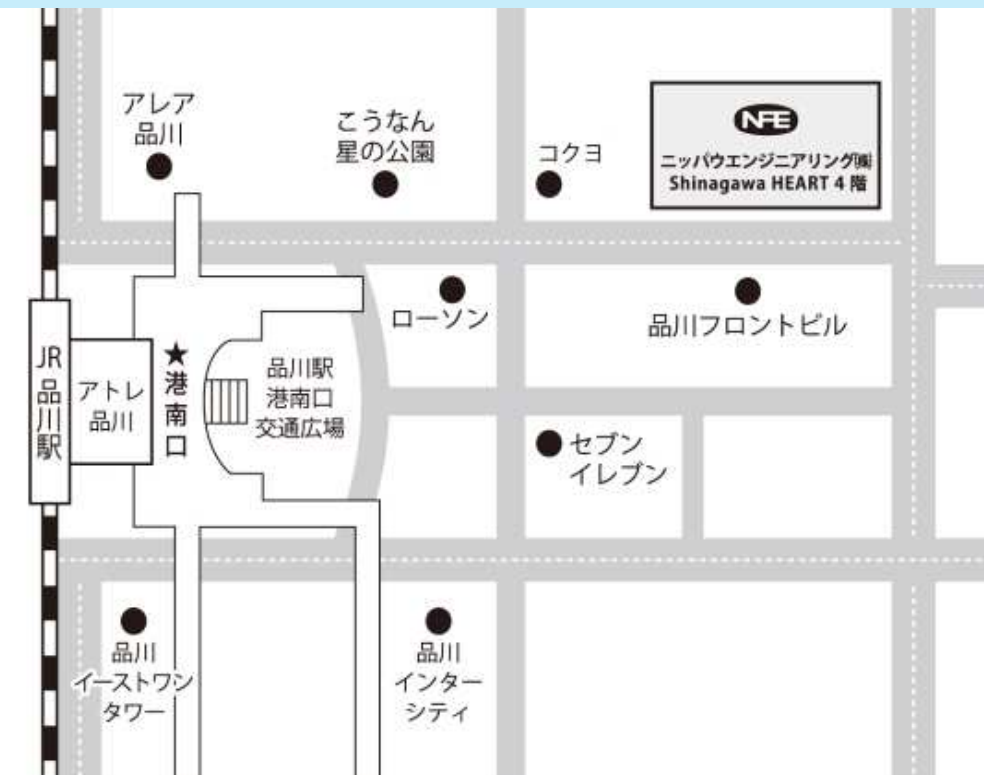
☎03-6826-4201 直通:070-8690-3319(櫻井)

✉:eco-floss@nippau.co.jp



NPE

会社概要



会社名	ニッパウエンジニアリング株式会社 NIPPAU ENGINEERING CO., LTD.
創立記念日	1969年6月15日
資本金	10,000,000円
代表者	吉田 卓
事業内容	粉粒体機器の製造・設計・販売
取引銀行	三菱UFJ銀行 新丸の内支店 三井住友銀行 神田駅前支店
所在地	〒108-0075 東京都港区港南1丁目8番23号 Shinagawa HEART 4 階
TEL	03-6826-4201
FAX	03-6826-4202
【関連会社】	〒108-0075 東京都港区港南1丁目8番23号 Shinagawa HEART 4 階

NPE

ニッパウエンジニアリング株式会社

〒108-0075 東京都港区港南1丁目8番23号 Shinagawa HEART 4階
TEL 03-6826-4201 FAX 03-6826-4202

